

Massage - Badewanne

Installations- und Bedienungsanleitung



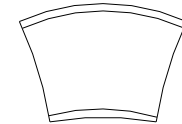
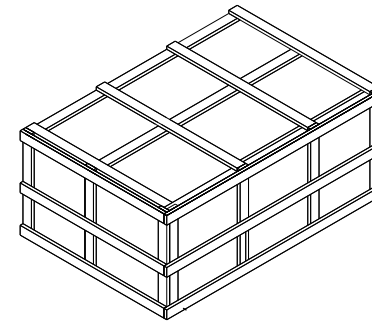
RT1605

Sehr geehrter Kunde,
vielen Dank für den Kauf unseres Produktes. Nehmen Sie sich einen Augenblick
Zeit und lesen Sie sich diese Anleitung aufmerksam durch.

Vorsichtsmaßnahmen

1. Personen mit Herz-Kreislaufbeschwerden, Bluthochdruck oder Zuckerkrankheit dürfen den Pool nur nach Rücksprache mit einem Arzt benutzen. Kinder und Jugendliche dürfen den Pool nur unter Aufsicht einer erwachsenen Begleitperson benutzen.
2. Benutzen Sie das Produkt nie unter Einfluss von Medikamenten, Drogen Alkohol oder nach intensiv betriebenem Sport.
3. Um Verbrennungen zu vermeiden empfehlen wir eine Badetemperatur zwischen 30-38 Grad Celsius. Badetemperaturen über 45 Grad Celsius sind wegen akuter Verbrennungsgefahr zu vermeiden.
4. Die Badedauer sollte 30 Minuten nicht überschreiten.
5. Der Hersteller behält sich ausdrücklich Änderungen an dieser Anleitung vor.
6. Der Hersteller behält sich Änderungen am Produkt bezüglich des Modells, der Ausstattung, des Designs, der Konfiguration und der allgemeinen Details vor. Diese Anleitung ist dann sinngemäß zu verwenden. Für Fragen steht Ihnen Ihr Händler zur Verfügung.
7. Die Installation der Wasser-und Elektroanschlüsse dürfen nur von qualifiziertem und autorisiertem Fachpersonal des Installations- und Elektrohandwerks durchgeführt werden.
8. Wartungen und Reparaturen dürfen nur von qualifiziertem und vom Händler autorisiertem Fachpersonal durchgeführt werden. Für Schäden durch unsachgemäße Behandlung und/oder Reparaturen übernimmt der Hersteller keine Haftung und die Garantieansprüche erlöschen.
9. Vermeiden Sie die Überhitzung der Wanne(immer zuerst Kaltwasser einlaufen lassen).Vermeiden Sie Trockenlauf der Pumpe(Wasserstand muss über den Jets liegen).
10. Trennen Sie die Stromversorgung nach jedem Bad.
11. Bei defekten Bauteilen und/oder Leitungen den Betrieb sofort einstellen und den Händler oder qualifizierten Techniker zur Fehlerbeseitigung verständigen.
12. Verwenden Sie nur handelsübliche Haushaltsreiniger, Benützen Sie keine Reiniger, die Aceton-, Ammoniak und/oder Formaldehyd enthalten. Hier kann die Emaille beschädigt werden.
13. Vorsicht beim Betreten und Verlassen des Pools wegen Rutschgefahr.

Bei Störungen können Sie die im Anhang beigefügte Fehler-und Problemlösungsaufstellung zur Hilfe nehmen. Sollten Ihnen diese Ratschläge nicht weiterhelfen können, verständigen Sie bitte Ihren Händler vor Ort zur Störungsbeseitigung.



Kontrollieren Sie den Verpackungsinhalt komplett auf Vollständigkeit und auf eventuelle Beschädigungen.

1 x Kissen

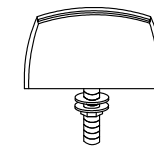
PAKET 1



1 x Dusch-schlauch für Handbrause



1x Handbrause

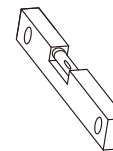


1x Wasserfall armatur



1x Abflusstöpsel

INSTALLATIONSWERKZEUGE(NICHT EINGESCHLOSSEN)



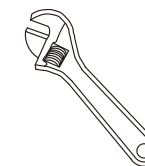
A

A: Wasserwaage



B

B: Silikonpsitole



C

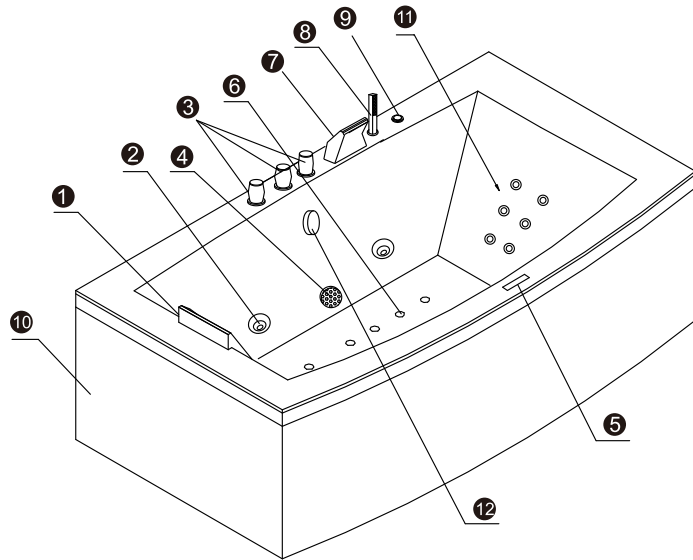
C: Verstellbarer Schraubenschlüssel



D

D: Dichtband

AUSSTATTUNG DES WHIRLPOOLS



- 1 Kissen
- 2 Große Massagedüsen
- 3 wasser Führende Schalter
- 4 Block Rückstau
- 5 Steuerkonsole
- 6 Luftdüsen
- 7 Wasserfallarmatur
- 8 Handbrause
- 9 Massagestärke
- 10 Schürze
- 11 Kleine massagedüsen
- 12 Verbunden ins Wasser

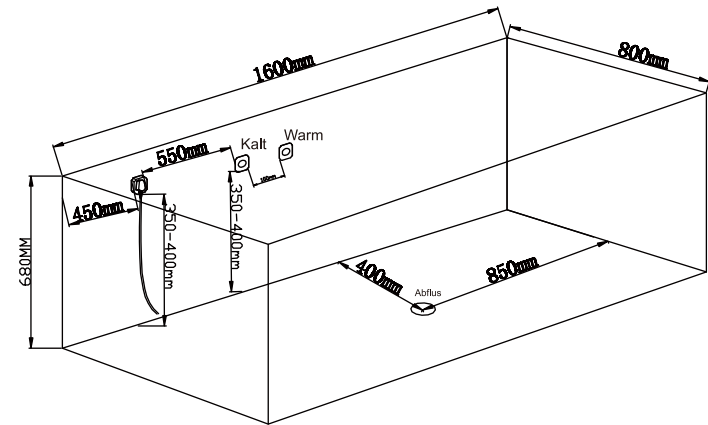
ELEKTROANSCHLUß

1. Technische Daten

Netzspannung	Frequenzstärke	Nennleistung	Nennstrom
220V	50Hz	2485W	11. 3A

2. Der Elektroanschluß darf nur von qualifiziertem Fachpersonal nach DIN VDE0100 durchgeführt werden. Die Installation eines 30mA FI-Schutzschalters ist zwingend erforderlich. Das Erdungskabel des Pools muss mit der Hauserdung verbunden werden. Zum Anschluß darf nur ein 3poliges Feuchtraumkabel mit einem Querschnitt von 3x2, 5qmm verwendet werden. Dieses muss separat im Haussicherungskasten mit einer 16A Sicherung abgesichert werden. Die nationalen Vorschriften der Energieversorgungsunternehmen müssen beachtet werden. Die vom Hersteller vorgegebenen Spannungs- und Frequenzwerte sind zu beachten.

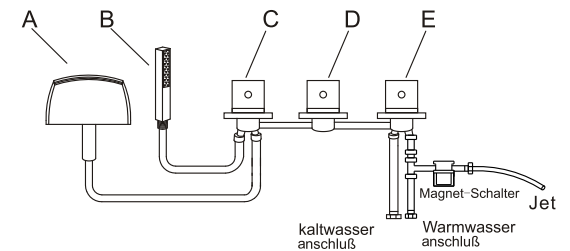
INSTALLATION DER WASSERVERSORGUNG



1. Anschlussplan

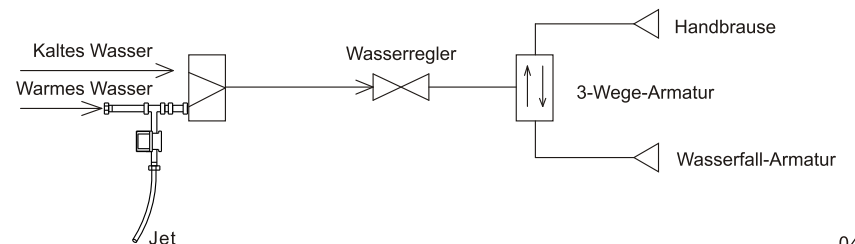
Die Anlage wurde vor dem Versand komplett zusammengebaut und wieder demontiert. Alle Schlauchverbindungen müssen nach dem unten stehenden Plan montiert und vor Inbetriebnahme auf Dichtigkeit überprüft werden. Die Installation darf nur durch einen qualifizierten Fachbetrieb erfolgen.

- A. Wasserfall-Armatur
- B. Handbrause
- C. 3-Wege-Armatur
- D. Zulaufregler
- E. Wasserregler



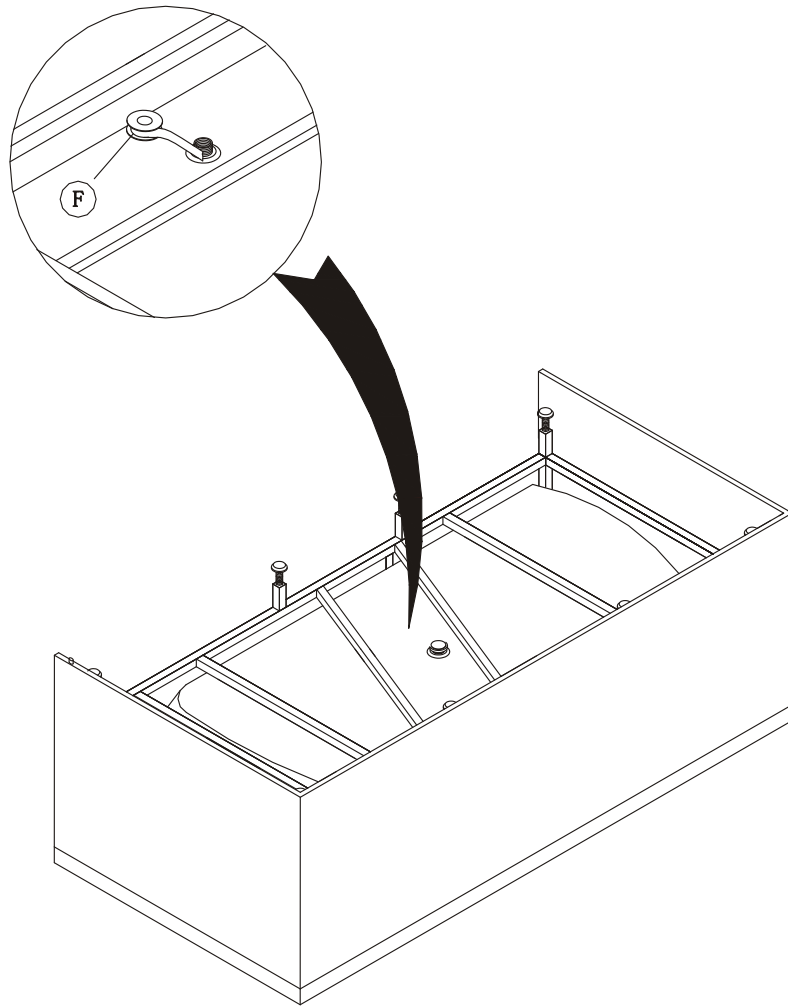
2. Wasserversorgung

Verwenden Sie zum Wasseranschluss zwei Anschlussschläuche (nicht im Lieferumfang enthalten), die mit dem Eingang für Kalt-Warmwasser der Armatur verbunden werden müssen. Montieren Sie den Magnetschalter (für die Selbstreinigungsfunktion) zwischen Warmwasseranschluss und der Armatur und dichten Sie die Verbindung ab. Der Ausgang des Magnetschalters wird mit dem Rohrsystem verbunden, dass so nach der Benutzung des Pools, automatisch gespült wird.



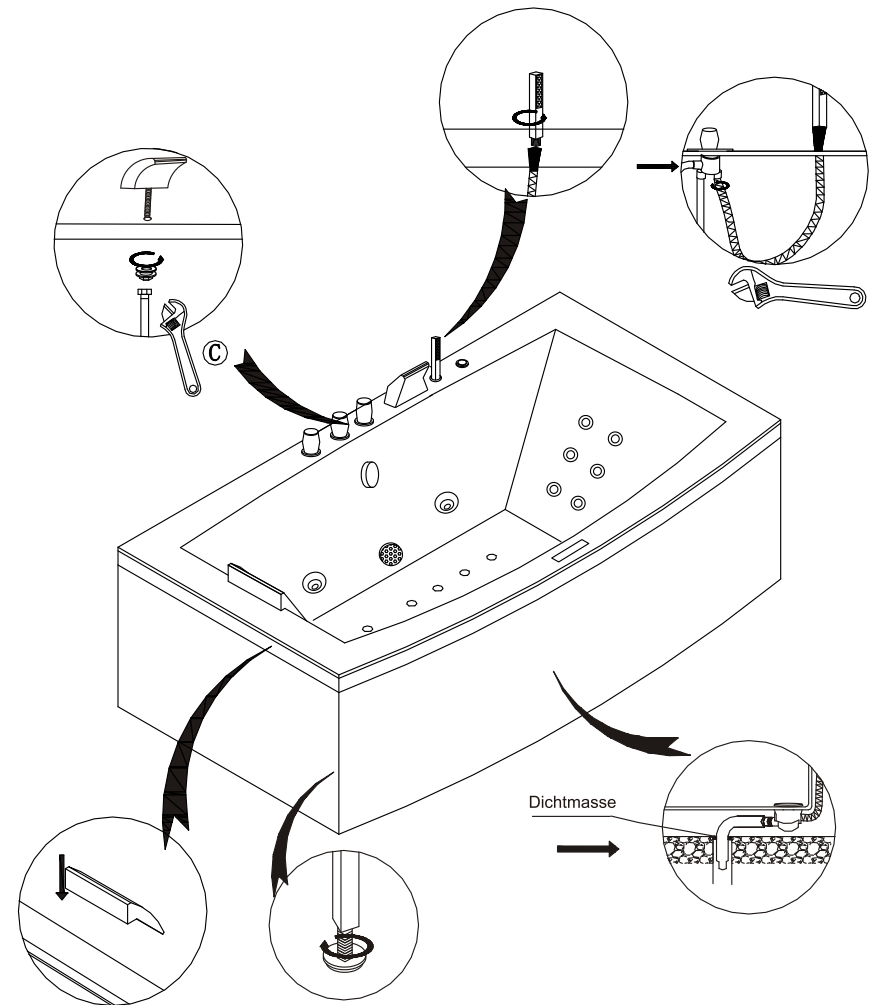
Installationsschritte

1. Drehen Sie den Pool auf den Kopf. Installieren Sie an den Abfluss ein Siphon (nicht im Lieferumfang enthalten), da sonst Gerüche aus der Kanalisation durch den Abfluss aufsteigen können. Verwenden Sie zur Installation des Siphons das beiliegende Dichtband, um ungewollten Wasseraustritt zu verhindern.

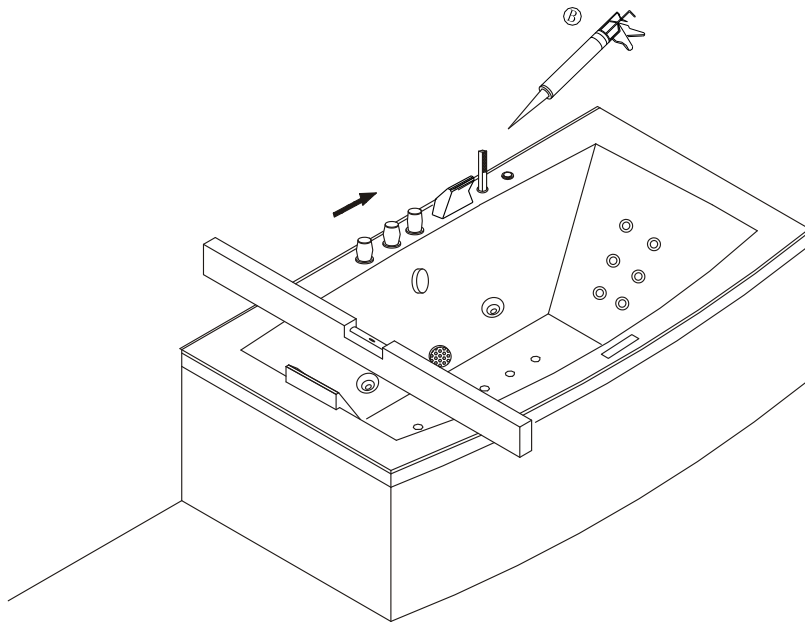


Installationsschritte

2. Montieren Sie, wie abgebildet die Wasserfall-Armatur und die Handbrause. Anschließend verbinden Sie die Wasserfall-Armatur und die Handbrause mit den Wasserleitungen. Befestigen Sie die Kissen (wenn bei diesem Modell vorhanden) und setzen Sie die Wanne an den endgültigen Montageort. Installieren Sie nun die Abflussleitung und setzen Sie den Siphon in die Abflussbohrung. (Abflussleitung und Siphon sind nicht im Lieferumfang enthalten) Dichten Sie den Abfluss mit hochwertigem Sanitär-Silikon ab. Richten Sie zuletzt die Wanne an den Schraubfüßen eben aus.



3. Dichten Sie die Stellen, an denen die Duschwannen-Schürze die Wand berührt, mit hochwertigem Sanitär-Silikon ab.



BEDIENUNG

1. Schalten Sie die Hauptstromversorgung an.
2. Stellen Sie sich eine angenehme Wassertemperatur ein. Lassen Sie das Wasser über den Wasserfall oder über die Handbrause ein.
3. Wenn der Wasserstand über die Jets steigt, können Sie die Whirlpumpe einschalten.
4. Regulieren Sie die Massageintensität über den Regler zur Luftbeimischung
5. Sie können die Handbrause zur Verstärkung des Massageeffektes nutzen.
6. Betätigen Sie den Lichtschalter um die Unterwasserbeleuchtung einzuschalten.
7. Schalten Sie die Wasserpumpe ab und lassen Sie das Wasser ab.
8. Trennen Sie die Stromversorgung.

PROBLEMLÖSUNGEN

Problem	möglicher Grund	Lösungsvorschlag
Wasserpumpe arbeitet nicht	Stromversorgung getrennt Schutzschalter hat ausgelost	Stromversorgung wieder herstellen Schutzschalter verbinden
	Der Propeller der Wasserpumpe ist verstopft/blockiert	Propeller reinigen
	Der Wasserpumpenschalter ist aus	Wasserpumpenschalter drücken
	Wasserpumpenschalter ist defekt oder leitet nicht weiter	Wasserpumpenschalter drücken
Kompressor arbeitet nicht	Wasserpumpe defekt	Wasserpumpe reparieren oder ersetzen
	Stromversorgung getrennt	Kreislauf und Sicherungen prüfen
	Schalter ist aus	Kompressorschalter betätigen
Massagestärke kann nicht mehr eingestellt werden	Sicherung herausgesprungen	Kompressorschalter betätigen
	Spannungsproblem	Spannung überprüfen und instandsetzen
	Wählschalter ist defekt	Schalter prüfen. ggf. Ersetzen
Pool nicht eben	Wasserkreislauf ist blockiert	Wasserkreislauf reinigen/entkalken
	Stellfüße sind nicht ausgerichtet Dichtungsringe verschlissen/defekt	Füße wieder ausrichten Dichtungsring ersetzen
Wasseraustritt	Schraubenverbindung lose	Schraube wieder festziehen
	Steckverbindung nicht korrekt	Verbindung erneuern und neu abdichten
Pool piept, Heizung Wasserpumpe blinkt	zu wenig Wasser im Pool	Mehr Wasser in den Pool einlassen

PFLEGE UND WARTUNG

1. Zur täglichen Reinigung verwenden Sie haushaltsübliche Putzmittel und ein weiches Tuch. Verwenden Sie keinesfalls Aceton-, Formaldehyd - und/oder Ammoniakhaltige Reinigungsmittel.
2. Oberflächliche Kratzer können Sie mit 2000er Schleifpapier entfernen. Anschließend polieren Sie die Fläche mit Zahnpasta und einem weichen Tuch auf Hochglanz.
3. Kalk- und Wasserflecken können mit verdünnter Zitronen- und Essigsäure entfernt werden.
4. Nehmen Sie die Jets bei Verstopfungen durch Haare, etc. ab und reinigen Sie sie unter fließendem warmen Wasser.
5. Beschichtete Materialien(Armaturen) nur mit Wasser und einem weichen Tuch reinigen.
6. Zur Vermeidung von Kratzern und/oder Beschädigungen unterlassen Sie bitte die Verwendung von spitzen und harten Gegenständen bei der Reinigung des Gerätes.
7. Trennen Sie die Strom- und Wasserversorgung nach jedem Bad.
8. Reinigung des Wassermassage-Systems: Füllen Sie die Badewanne mit 40 Grad Celsius warmen Wasser. Fügen Sie nun Reinigungsmittel hinzu (2g/ltr.). Starten Sie nun das Massagesystem und lassen Sie es 5 Minuten im Betrieb. Dann stoppen Sie das System , lassen das Wasser ab und füllen nun kaltes Wasser in die Badewanne. Nun lassen Sie das System weitere 3 Minuten laufen , stoppen dann das System und lassen das Wasser ab. Trocknen Sie die Wanne mit einem weichen Tuch.

SERVICE

1. Aufbau, Montage und Versiegelung darf nur durch Fachpersonal welches speziell im Bereich Whirlpools und Dampfduschen qualifiziert ist, erfolgen.
2. Unsere Produkte müssen nach erfolgter Montage und vor der Inbetriebnahme versiegelt werden, um eine Dichtigkeit zu gewährleisten.
3. Alle Verbindungen im Rohrsystem sind nur vormontiert und müssen vor der endgültigen Inbetriebnahme ggf.nachgezogen bzw.mit Silikon oder Tangit nachgedichtet werden.
4. Wir bieten eine 2-jährige Ersatzteilgarantie auf alle Komponenten. Ein Vor Ort Service ist darin nicht enthalten und wird nur dann gewährt.wenn eine Montage direct durch uns erfolgt ist und dem Endverbraucher in Rechnung gestellt wurde.